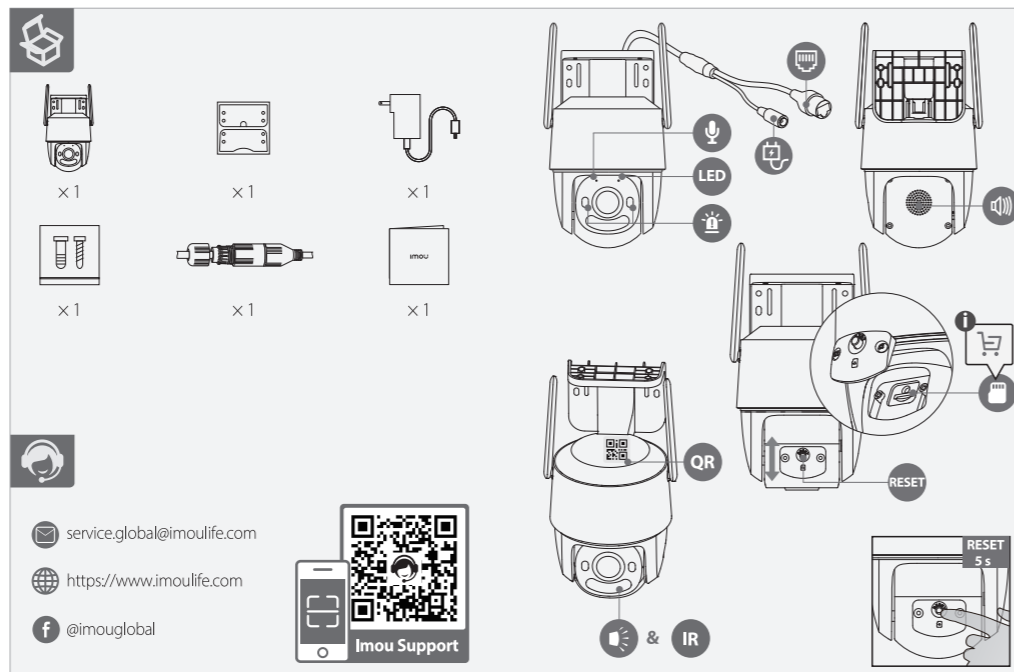
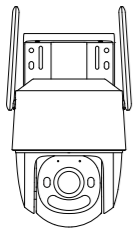


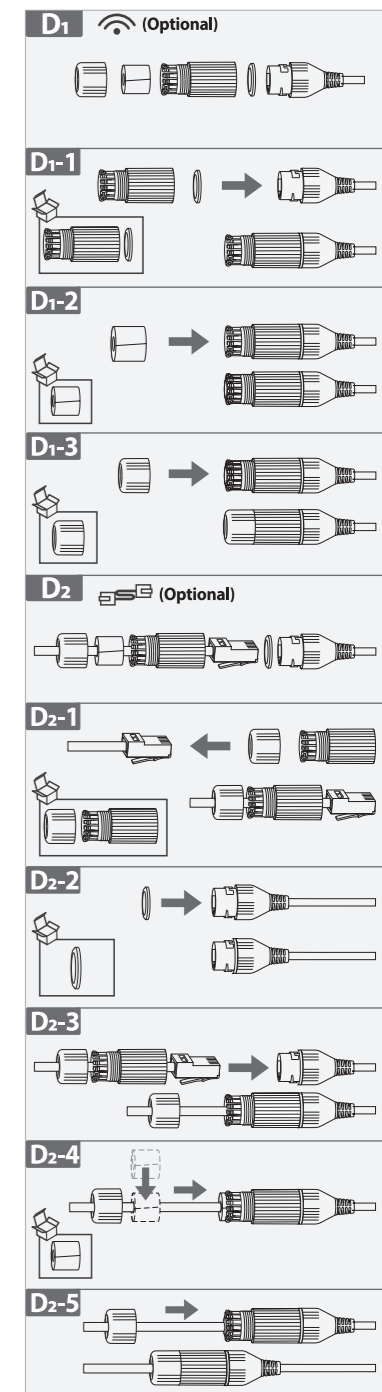
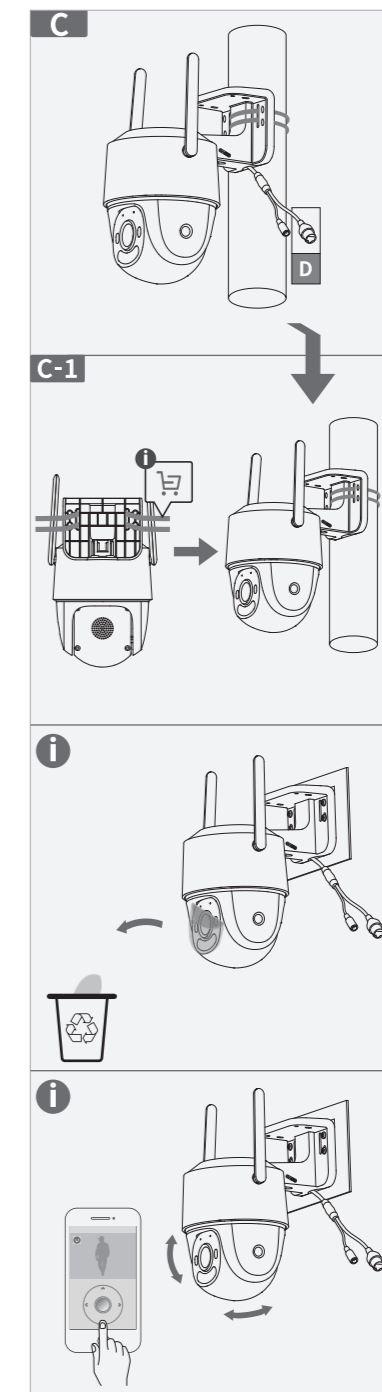
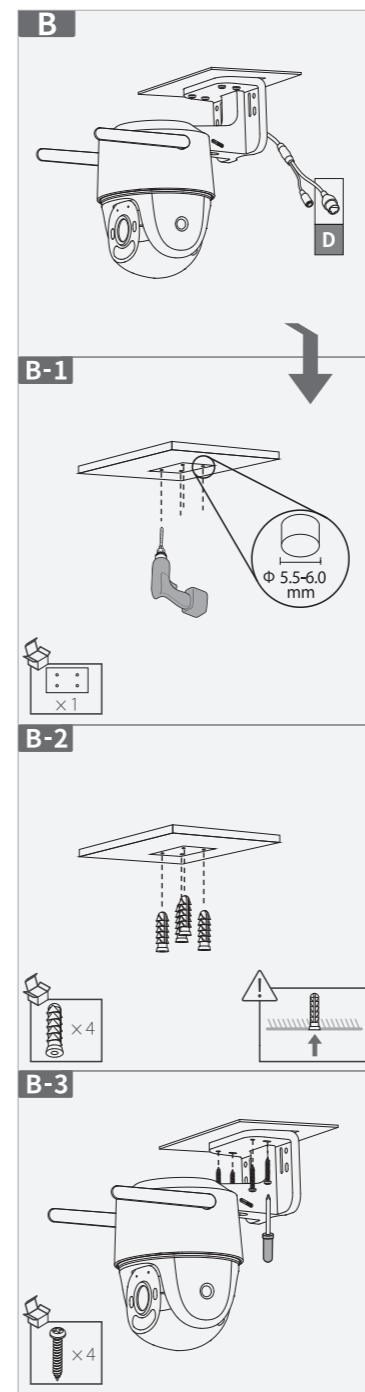
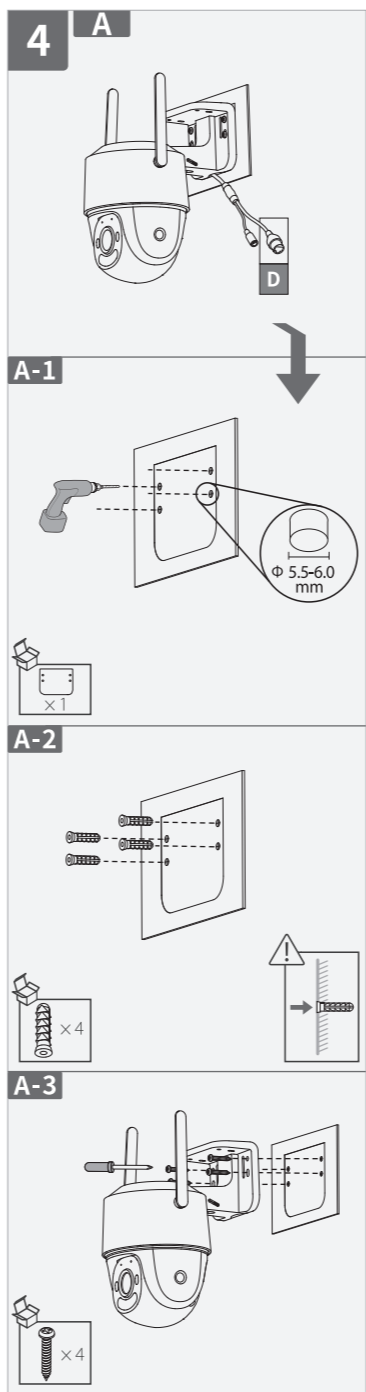
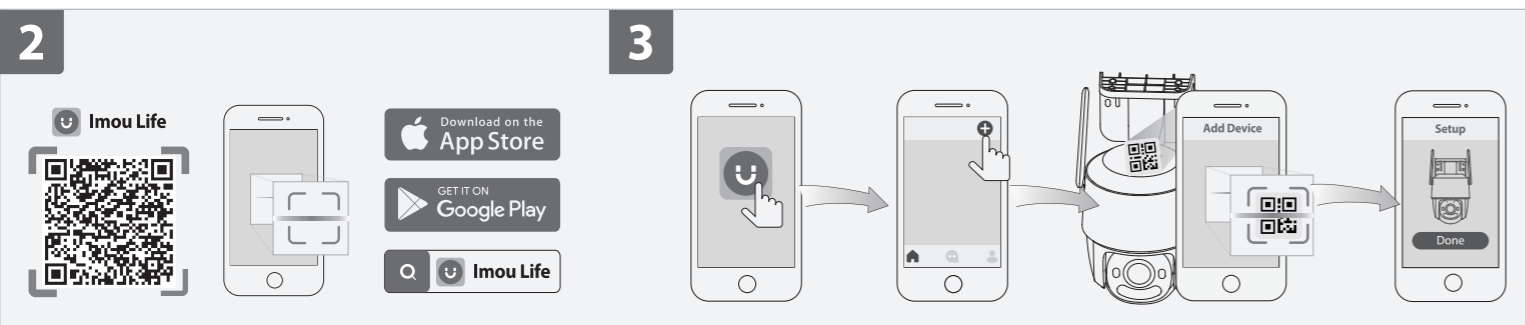
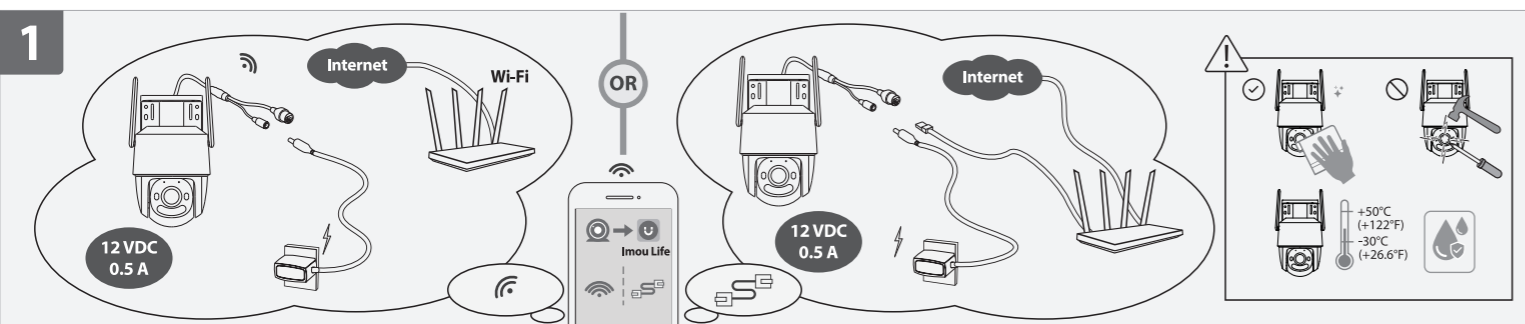
Imou

Quick Start Guide

V1.0.0



1.2.51.50.101.36-000



English

1 Power On the Camera
Connect the camera to power. You can choose wireless or wired network connection (see part 1).

2 Get the Imou Life App
Scan the QR code on part 2 or search for "Imou Life" to download and install the app. Create an account and log in.

3 Set Up the Camera
Scan the QR code on the body of the device or on the cover of this guide with the app, and then follow on-screen instructions to complete the setup (see part 3).

4 Install the Camera
Make sure the mounting surface is strong enough to hold three times the weight of the camera. For detailed installation process, please see part 4.

Deutsch

1 Schalten Sie die Kamera ein
Schließen Sie die Kamera an die Stromversorgung an. Sie können eine drahtlose oder kabelgebundene Netzwerkverbindung wählen (siehe Abschnitt 1).

2 App Imou Life erhalten
Scannen Sie den QR-Code in Abschnitt 2 oder suchen Sie nach "Imou Life", um die App herunterzuladen und zu installieren. Erstellen Sie ein Konto und melden Sie sich an.

3 Richten Sie die Kamera ein
Scannen Sie den QR-Code auf dem Gehäuse des Geräts oder auf dem Umschlag dieser Anleitung mit der App und folgen Sie dann den Anweisungen auf dem Bildschirm, um die Einrichtung abzuschließen (siehe Abschnitt 3).

4 Kamera installieren
Stellen Sie sicher, dass die Montagefläche stabil genug ist, um das dreifache Gewicht der Kamera zu tragen. Detaillierte Schritte zur Installation finden Sie in Abschnitt 4.

Français

1 Allumer la caméra
Branchez la caméra à l'alimentation. Vous pouvez choisir une connexion réseau sans fil ou filaire (voir partie 1).

2 Obtenir l'appli Imou Life
Scannez le code QR à la partie 2 ou recherchez « Imou Life » pour télécharger et installer l'application. Créez un compte et connectez-vous.

3 Configuration de la caméra
Scannez le code QR sur le boîtier de l'appareil ou sur la couverture de ce guide avec l'application, puis suivez les instructions à l'écran pour terminer la configuration (voir partie 3).

4 Installez la caméra
Assurez-vous que la surface de montage est suffisamment solide pour supporter trois fois le poids de la caméra. Pour plus de détails sur le processus d'installation, voir partie 4.

LED-Status	Gerätstatus
Grün	Blinkend: Bereit zur Einrichtung des Gerätes
	Durchgehend: Funktioniert ordnungsgemäß
Rot	Blinkend: Netzwerk getrennt
	Durchgehend: Einrichtung des Gerätes fehlgeschlagen
Grün und rot	Abwechselnd: Firmware wird aktualisiert
Aus	/: Ausgeschaltet
	/: LED ausgeschaltet

! Um die Kamera zurückzusetzen, halten Sie die Rücksetztaste 5 Sekunden lang gedrückt. Sobald die Kamera startet, leuchtet die LED durchgehend rot.

État du voyant	État de l'appareil
Vert	Clignotant: Prêt à configurer l'appareil
	Fixe: Fonctionne correctement
Rouge	Clignotant: Réseau déconnecté
	Fixe: Échec de la configuration de l'appareil
Vert et rouge	Alternatif: Le microprogramme est en cours de mise à jour
Éteint	/: Arrêt
	/: LED s'allume

! Si vous avez besoin de réinitialiser la caméra, maintenez le bouton de réinitialisation enfoncé pendant 5 secondes. Le voyant passe au rouge fixe lorsque la caméra démarre.

Nederlands

1 Schakel de camera in
Sluit de camera aan op de voeding. U kunt kiezen voor draadloze of bekabelde netwerkverbinding (zie deel 1).

2 Download de Imou Life App
Scan de QR-code op deel 2 of zoek naar "Imou Life" om de app te downloaden en installeren. Creëer een account en meld je aan.

3 De camera instellen
Scan met behulp van de app de QR-code op de behuizing van het apparaat of op de omslag van deze handleiding en volg de instructies op het scherm om de installatie te voltooien (zie deel 3).

4 De camera installeren
Controleer of het montageoppervlak sterk genoeg is om minstens drie keer het gewicht van de camera te dragen. Voor een gedetailleerd installatieproces, zie deel 4.

LED-status	Apparaatstatus
Groen	Knipperend: Apparaat is gereed voor installatie
	Continue aan: Werkt perfect
Rood	Knipperend: Netwerkverbinding verbroken
	Continue aan: Apparaat installeren mislukt
Groen & Rood	Afwisselend: Bezigt met opstarten
Uit	/: Firmware bijwerken
	/: Uitzetten
	/: LED uitgeschakeld

! Als u de camera moet resetten, dan houdt u de reset-knop 5 s ingedrukt. De LED wordt continu rood als de camera opstart.

Español

1 Encienda la cámara
Conecte la cámara a la corriente. Puede elegir entre una conexión de red inalámbrica o por cable (consulte el apartado 1).

2 Descargue la aplicación Imou Life
Escanee el código QR en el apartado 2 o busque "Imou Life" para descargar e instalar la aplicación. Cree una cuenta e inicie sesión.

3 Configure el dispositivo
Use la aplicación para escanear el código QR situado en el cuerpo del dispositivo o en la portada de esta guía y siga las instrucciones de la pantalla para completar la configuración (consulte el apartado 3).

4 Instale la cámara
Asegúrese de que la superficie de montaje sea lo suficientemente resistente para soportar tres veces el peso de la cámara. Para obtener el proceso de instalación con más detalle, consulte el apartado 4.

Estado del led	Estado del dispositivo
Verde	Parpadeo: Listo para configurar el dispositivo
	Fijo: Funciona correctamente
Rojo	Parpadeo: Red desconectada
	Fijo: Fallo al configurar el dispositivo
Verde y rojo	Alternante: Arranque
Apagado	/: Avería del dispositivo
	/: Apagándose
	/: LED apagado

! Si tiene que reiniciar la cámara, mantenga pulsado el botón de reinicio durante 5 segundos. El LED se iluminará en rojo fijo cuando la cámara arranque.

Português

1 Ligar a câmara
Ligue a câmara à alimentação. Pode optar por uma ligação de rede sem fios ou com fios (consulte a secção 1).

2 Obter a aplicação Imou Life
Leia o código QR na secção 2 ou pesquise por "Imou Life" para transferir e instalar a aplicação. Crie uma conta e inicie sessão.

3 Configurar a câmara
Utilize a aplicação para ler o código QR no corpo do dispositivo ou na capa deste guia e, depois, siga as instruções apresentadas no ecrã para concluir a configuração (consulte a secção 3).

4 Instalar a câmara
Certifique-se de que a superfície de montagem é suficientemente forte para suportar três vezes o peso da câmara. Para obter instruções detalhadas de instalação, consulte a secção 4.

Estado do LED	Estado do dispositivo
Verde	A piscar: Pronto para configurar o dispositivo
	Fixo: A funcionar corretamente
Vermelho	A piscar: Rede desligada
	Fixo: Falha ao configurar o dispositivo
Verde e vermelho	Alternado: Arranque
Desligado	/: Avaria do dispositivo
	/: Encerramento
	/: LED desligado

! Se for necessário reiniciar a câmara, prima sem soltar o botão de reposição durante 5 segundos. O LED fica vermelho fixo quando a câmara estiver a reiniciar.

