

**NEW P30** Next Generation 21700 Hunting Flashlight

- Powered by a 21700 Battery
- Ultra Long Range Performance
- Patented Power Indicator



**Warranty Service**

All NITECORE® products are warranted for quality. Any DOA / defective product can be exchanged for a replacement through a local distributor/dealer within 15 days of purchase. After that, all defective / malfunctioning NITECORE® products can be repaired free of charge within 60 months from the date of purchase. Beyond 60 months, a limited warranty applies, covering the cost of labor and maintenance, but not the cost of accessories or replacement parts.

The warranty will be nullified if

1. the product(s) is/are broken down, reconstructed and/or modified by unauthorized parties;
2. the product(s) is/are damaged due to improper use; (e.g. reversed polarity installation)
3. the product(s) is/are damaged due to battery leakage.

For the latest information on NITECORE® products and services, please contact a local NITECORE® distributor or send an email to service@nitecore.com

※ All images, text and statements specified herein this user manual are for reference purpose only. Should any discrepancy occur between this manual and information specified on www.nitecore.com, Sysmax Innovations Co., Ltd. reserves the rights to interpret and amend the content of this document at any time without prior notice.

**Features**

- Utilizes a CREE XP-L HI V3 LED with a max output of 1,000 Lumens
- Maximum peak beam intensity of 95,500cd and maximum throw of 618 meters
- An optical system combined with crystal coating and "Precision Digital Optics Technology" (PDOT)
- Powered by a 21700 high capacity Li-ion battery while compatible with 18650 and CR123 batteries, to provide a runtime up to 950 hours
- The tactical tail switch and the side switch control 5 brightness levels and 3 special modes
- NITECORE 21700 USB-C rechargeable Li-ion battery (NL2150R 5,000mAh) included
- A power indicator beneath the side switch indicates the remaining battery power (Patent No. ZL201220057767.4)

- The power indicator can display the battery voltage (±0.1V)
- High efficiency constant circuit provides a stable output
- Incorporated Advanced Temperature Regulation (ATR) module (Patent No. ZL201510534543.6)
- Electronic reverse polarity protection
- Optical lenses with double-sided scratch resistant coating
- Constructed from aero grade aluminum alloy
- HA III military grade hard-anodized finish
- Waterproof in accordance with IP68 (2 meters submersible)
- Impact resistant to 1 meter

**Specifications**

Length: 155.5mm (6.12")  
Head Diameter: 50mm (1.97")  
Tube Diameter: 25.4mm (1")  
Tail Diameter: 27.2mm (1.07")  
Weight: 158.5g (5.59oz)

**Accessories**

NITECORE 21700 USB-C Rechargeable Li-ion Battery (NL2150R 5,000mAh), Clip, Lanyard, Spare O-ring, Spare Tail Switch Cover, 18650/CR123 Battery Magazine, Holster, USB-C Charging Cable

**Battery Options**

	Type	Nominal Voltage	Compatibility
	NITECORE NL2150R 5,000mAh	21700 3.6V	Y (Recommended)
	21700 Rechargeable Li-ion Battery	21700 3.6V/3.7V	Y (Recommended)
	18650 Rechargeable Li-ion Battery	18650 3.6V/3.7V	Y (Compatible)
	Primary Lithium Battery	CR123 3V	Y (Compatible)
	Rechargeable Li-ion Battery	RCR123 3.6V/3.7V	Y (Compatible)

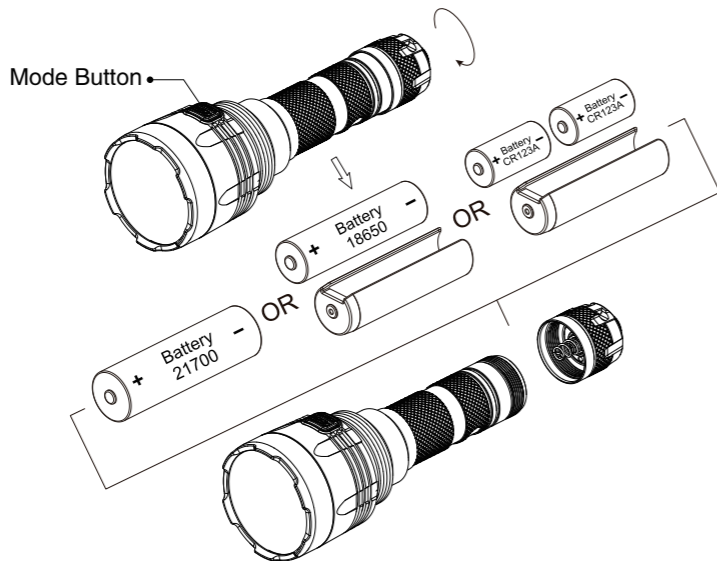
**Technical Data**

FL1 STANDARD	TURBO	HIGH	MID	LOW	ULTRALOW	STROBE	SOS	BEACON
	1,000 Lumens	400 Lumens	220 Lumens	70 Lumens	1 Lumen	1,000 Lumens	1,000 Lumens	1,000 Lumens
	*1h 15min	4h	7h	23h	950h	—	—	—
	618m	425m	299m	175m	21m	—	—	—
	95,500cd	45,200cd	22,300cd	7,600cd	110cd	—	—	—
	1m (Impact Resistance)							
	IP68, 2m (Waterproof and Submersible)							

Note: The stated data is measured in accordance with the international flashlight testing standards ANSI/ NEMA FL1, using 1 x 21700 Li-ion battery (5,000mAh) under laboratory conditions. The data may vary in real world use due to different battery usage or environmental conditions.

\* The runtime for TURBO mode is tested without the temperature regulation.

**Battery Installation**



**(English) NEW P30**

**Operating Instructions**

**Battery Installation**

Insert the battery(s) as illustrated and screw to tighten the tail cap.

**Warnings:**

1. Ensure the battery(s) is/are inserted with the positive end towards the head. The product will not work if the battery(s) is/are incorrectly inserted.
2. Please use the battery magazine when using 1x18650 / 2xCR123 batteries to avoid battery rattling and to ensure a stable contact.
3. CAUTION! Possible dangerous radiation! Don't look into the light! Maybe dangerous for your eyes.
4. When the product is kept in a backpack or left unused for prolonged time, please remove all batteries to prevent accidental activation or battery leakage.

**Tactical Momentary Illumination**

Half press and hold the Tail Switch to turn on the light momentarily. Release to turn it off.

**On / Off**

On: When the light is off, press the Tail Switch until a click sound is heard to turn it on.

Off: When the light is on, press the Tail Switch until a click sound is heard to turn it off.

**Brightness Levels**

When the light is on, short press the Mode Button to cycle through the following brightness levels:

ULTRALOW – LOW – MID – HIGH – TURBO.

**Special Modes**

**(STROBE / SOS / BEACON)**

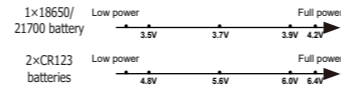
- When the light is on, long press the Mode Button to access the STROBE Mode.
- When the STROBE Mode is on, long press the Mode Button each time to cycle through the following special modes: STROBE – SOS – BEACON.
- When one of the special modes is on, short press the Mode Button to exit special modes and access the previous memorized brightness level.

**Note:** The NEW P30 has mode memory. When reactivated, the flashlight will automatically access the previous memorized brightness level or STROBE mode (BEACON and SOS excluded).

**Power Indication**

When the light is off, click the Tail Switch while holding the Mode Button to access Power Indication. The blue power indicator beneath the Mode Button will flash to show the battery voltage (±0.1V). The flashlight will be automatically turned on after this process.

For example, when the battery voltage is at 4.2V, the power indicator will flash 4 times followed by a 1.5-second pause and 2 more flashes. Different voltages represent the corresponding remaining battery power levels:



**ATR**

**(Advanced Temperature Regulation)**

The integrated ATR technology regulates the output of the NEW P30 according to the working condition and ambient environment to maintain the optimal performance.

**Changing Batteries**

The batteries should be replaced when the output appears to be dim or the flashlight becomes unresponsive due to low power.

**Maintenance**

Every 6 months, threads should be wiped with a clean cloth followed by a thin coating of silicon-based lubricant.

**(Español) NEW P30**

**Instrucciones de operación**

**Instalación de las baterías**

Inserte la(s) batería(s) como se muestra en la imagen y atornille para apretar la tapa trasera.

**Precauciones:**

1. Asegúrese que la(s) batería(s) está(n) insertada(s) con el polo positivo hacia la cabeza de la linterna. El producto no funcionará si la(s) batería(s) está(n) insertada(s) incorrectamente.
2. Por favor utilice el adaptador de baterías cuando use una batería 18650 o dos baterías CR123 para evitar vibración y para asegurar un contacto estable.
3. NO apunte el haz directamente a los ojos.
4. Cuando deje el producto en una mochila o no se utilice por periodos prolongados de tiempo, por favor remueva todas las baterías para prevenir activación accidental o fugas en las baterías

**Iluminación táctica momentánea**

Presione ligeramente y mantenga presionado el botón de encendido para encender la luz momentáneamente. Suelte para apagar la luz.

**Encendido/Apagado**

Encendido: Cuando la luz está apagada, presione el botón trasero hasta escuchar un click para encenderla.

Apagado: Cuando la luz está encendida, presione el botón trasero hasta escuchar un click para apagarla.

**Niveles de intensidad**

Cuando la luz está encendida, presione ligeramente el botón Mode para cambiar entre los siguientes niveles: ULTRALOW – BAJO – MEDIO – ALTO – TURBO.

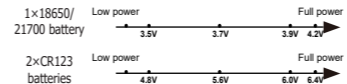
**Modos especiales (ESTROBO/SOS/BALIZA)**

- Cuando la luz está encendida, mantenga presionado el botón Mode para acceder al modo ESTROBO.
- Cuando el modo ESTROBO está encendido, mantenga presionado el botón Mode para cambiar entre los siguientes modos especiales: ESTROBO – SOS – BALIZA.
- Cuando uno de los modos especiales está encendido, presione brevemente el botón Mode para salir de los modos especiales y acceder al nivel de intensidad previamente memorizado.

**Nota:** La NEW P30 tiene modo de memoria. Cuando es reactivada la linterna automáticamente accederá al nivel de intensidad previamente memorizado o al modo ESTROBO (BALIZA y SOS excluidos).

**Indicador de batería**

Cuando la luz está apagada, presione el botón trasero mientras mantiene presionado el botón Mode para acceder al indicador de carga. El indicador de batería azul debajo del botón Mode parpadeará para mostrar el voltaje de la batería (±0.1V). La linterna automáticamente encenderá después de este proceso. Por ejemplo, cuando el voltaje de la batería es de 4.2V, el indicador de batería parpadeará 4 veces seguido de una pausa de 1.5 segundos y parpadeará 2 veces más. Los diferentes voltajes correspondientes al nivel de batería restante se representan de la siguiente manera:



**ATR (Regulación Avanzada de Temperatura)**

La tecnología ATR integrada regula la potencia de la NEW P30 de acuerdo a las condiciones de trabajo y medio ambiente para mantener un rendimiento óptimo.

**Cambio de baterías**

Las baterías deben ser reemplazadas cuando la intensidad de la luz sea débil, o la linterna no responda debido a la batería baja.

**Mantenimiento**

Cada 6 meses se deberán limpiar las juntas con un paño limpio, seguido a esto, debe aplicarse una fina capa de lubricante a base de silicón.

**(Deutsch) NEW P30**

**Bedienungsanleitung**

**Einsetzen der Batterie**

Legen Sie die Batterien/Akkus ein wie dargestellt und schrauben Sie die Endkappe fest auf.

**HINWEIS:**

1. Vor dem Einlegen der Batterien bitte den Silikat-Beutel entnehmen!
2. Achten Sie auf die korrekte Polung beim Einsetzen der Batterien/Akkus (positiver Pol in Richtung Lampenkopf). Die Lampe funktioniert nicht mit falsch eingelegten Batterien/Akkus.
3. Nutzen Sie das Batteriemagazin bei Verwendung von 1 x 18650 Akkus / 2 x CR123 Batterien zur Vermeidung von Klappergeräuschen und um einen stabilen Kontakt sicherzustellen
4. ACHTUNG! Möglicherweise gefährliche optische Strahlung! Bei Betrieb nicht direkt in das Licht blicken. Kann für die Augen gefährlich sein.
5. Wenn die NEW P30 in einem Rucksack aufbewahrt oder längere Zeit nicht benutzt wird, entfernen Sie bitte alle Batterien/Akkus, um eine versehentliche Aktivierung oder ein Auslaufen der Batterien/Akkus zu vermeiden.

**Taktisches Momentlicht**

Halten sie den Heckschalter halb gedrückt, um das Momentlicht einzuschalten. Entlasten Sie den Schalter, um die Beleuchtung auszuschalten.

**Ein-/Ausschalten**

Einschalten: Drücken Sie den Heckschalter vollständig durch, bis Sie einen Click hören. Ausschalten: Drücken Sie den Heckschalter erneut vollständig durch, um die NEW P30 auszuschalten.

**Helligkeitsstufen**

Drücken Sie den Seitenschalter bei eingeschaltetem Licht wiederholt, um nacheinander fortlaufend durch die folgenden Helligkeitsstufen zu schalten: "ULTRALOW" - "LOW" - "MID" - "HIGH" - "TURBO".

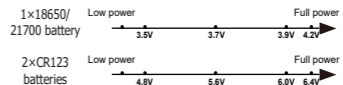
**Sonder-Modi (STROBE/SOS/BEACON)**

- Wenn die NEW P30 eingeschaltet ist, drücken Sie den Mode-Schalter lange, um in den Strobe-Mode zu schalten.
- Wenn Sie sich im Strobe-Mode befinden, drücken Sie den Schalter wiederholt erneut lange, um nacheinander fortlaufend durch die folgenden Sonder-Modi zu schalten: "STROBE"- "SOS"- "BEACON".
- Um die Sonder-Modi zu verlassen, drücken Sie den Mode-Schalter kurz.

**Hinweis:** Die NEW P30 verfügt über eine Mode Speicherfunktion. Bei erneuter Aktivierung greift die Taschenlampe automatisch auf die zuvor gespeicherte Helligkeitsstufe oder den STROBE-Mode zu (dies gilt nicht für den BEACON und den SOS-Mode).

**Batterieanzeige**

Drücken Sie bei ausgeschaltetem Licht den Heckschalter zusammen mit dem Mode-Schalter, um die unter dem Seitenschalter eingebaute blaue LED zu aktivieren. Die LED beginnt in bestimmten Mustern zu blinken, um die Batteriespannung anzuzeigen (auf ±0,1V genau). Nach der Spannungsanzeige wird die Taschenlampe automatisch eingeschaltet. Wenn die Batteriespannung z.B. 4,2V beträgt, blinkt die LED 4-mal, gefolgt von einer Pause von 1,5 sec und weiterem 2-maligen Blinken.



**ATR Technologie**

Die erweiterte Temperaturregulierung (ATR-Technologie) der NEW P30 regelt die Ausgangsleistung entsprechend ihrer Umgebungstemperatur, um so die optimale Leistungsfähigkeit zu erhalten.

**Batteriewechsel**

Die Batterien sollten ausgetauscht oder aufgeladen werden, wenn die Betriebsanzeige schnell blinkt, der Lichtkegel dunkel erscheint oder die Taschenlampe nicht mehr reagiert.

**Wartung**

Alle 6 Monate sollte das Gewinde mit einem sauberen Tuch abgewischt und anschließend mit einer dünnen Schicht Silikonfett geschmiert werden.

**(Français) NEW P30**

**Instructions**

**Battery Installation**

Insérez les batteries comme indiqué et visser le capuchon arrière

**Attention:**

1. Assurez-vous que les batteries sont insérées correctement. La lampe ne fonctionnera pas si les batteries sont insérées de façon incorrecte.
2. Utiliser le support de batterie pour les batteries 1x18650 / ou 2xCR123 pour éviter les vibrations de la batterie et assurer un contact stable.
3. Ne pas diriger directement dans les yeux.
4. Si le produit est stocké dans un sac à dos pendant une longue période, merci de retirer les batteries pour éviter toute activation accidentelle de la batterie ou prévenir les fuites de batteries.

**Eclairage momentané Tactique**

Garder pressé à mi-course l'interrupteur arrière. Relâchez simplement pour éteindre la lampe

**On / Off**

Pour allumer : Pressez l'interrupteur arrière jusqu'à entendre un clic.

Pour éteindre : Pressez une nouvelle fois l'interrupteur arrière jusqu'à entendre un clic.

**Niveaux de luminosité**

Quand la lampe est allumée, appuyez rapidement sur le bouton Mode pour naviguer entre les modes: ULTRALOW – LOW – MID – HIGH – TURBO.

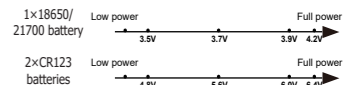
**Modes spéciaux (STROBE/SOS/Balise)**

- Quand la lampe est allumée, appuyez rapidement sur le bouton Mode pour accéder au mode Strobe.
- Dans le mode STROBE Mode rester appuyé sur le bouton mode pour naviguer entre STROBE – SOS – Balise.
- Dans l'un des mode spécial, un appui rapide sur le bouton Mode pour sortir ou pour revenir au mode luminosité precedent.

**Note:** La lampe NEW P30 possède une fonction mémoire intelligente qui permet d'enregistrer le dernier mode d'éclairage utilisé ou le mode special Strobe et de le réactiver lorsque la lampe se rallume. Fonction impossible sur le mode balise et SOS .

**Indicateur de puissance**

Lorsque la lampe est éteinte, pressez l'interrupteur arrière tout en appuyant simultanément sur le bouton Mode puis relâcher rapidement les 2 boutons pour accéder à l'indicateur de puissance. L'indicateur bleu sous le bouton Mode va clignoter pour vous indiquer la tension entre les piles (avec une précision de ±0,1V). La lampe s'allumera automatiquement ensuite. Par exemple, quand la tension est à 4,2V, l'indicateur clignote 4 fois puis, après une pause d'une seconde, deux nouvelles fois. Différentes tensions représentent les niveaux de charge restants de la batterie :



**ATR (Régulation de température)**

Le système avancé de régulation de la température, permet à la lampe d'ajuster de façon dynamique son niveau d'éclairage en fonction de sa température interne pour maintenir des performances optimales.

**Remplacement des batteries**

Si la lampe devient faible ou ne répond plus aux réglages, cela signifie également que les batteries/piles doivent être remplacées ou rechargées.

**Maintenance**

Tous les six mois, le filetage doit être essuyé avec un chiffon propre et recouvert d'un lubrifiant à base de silicone.

