



# PCE-BE6500

## WiFi 7 PCIe Adapter

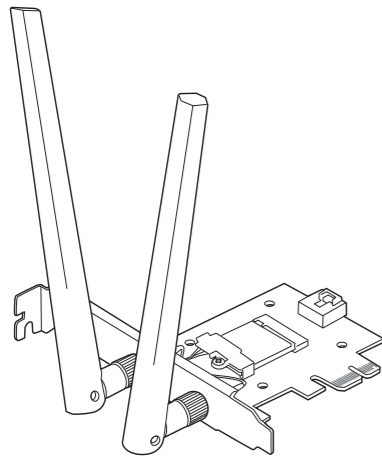
(For 802.11 a/b/g/n/ac/ax/be Wireless Networks)

### WiFi 7 PCIe 無線網路卡

(用於802.11 a/b/g/n/ac/ax/be 無線網路)

### WiFi 7 PCIe 无线网卡

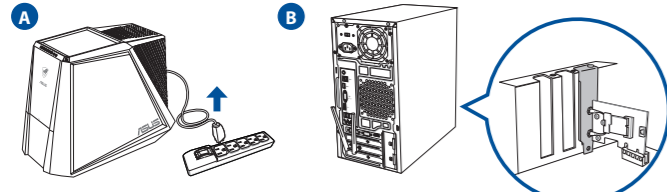
(用于802.11 a/b/g/n/ac/ax/be 无线网络)



## Quick Start Guide Kullanım Klavuzu

# Setting up a Home Network

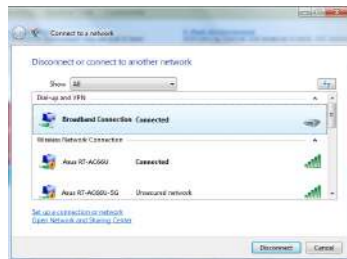
1. Turn off your computer, unplug the power cord, and open the system cover. Insert the PCE-BE6500 wireless adapter onto the PCI Express x1 slot, and ensure that it is seated completely.



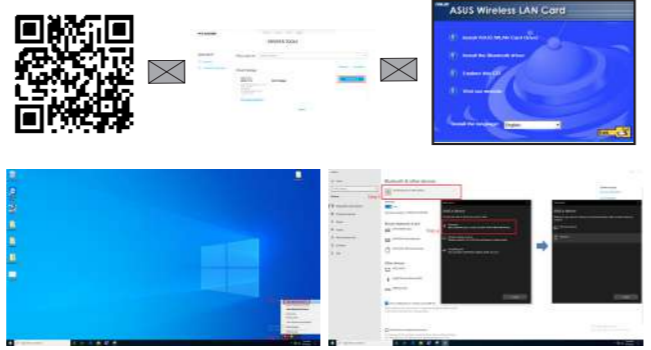
2. Scan the code below or download the PCE-BE6500 driver from the website (https://asus.click/PCE-BE6500\_Driver), then follow the onscreen instructions to complete the Wi-Fi installation.



3. When the setup is complete, connect your desktop PC to the Internet wirelessly via PCE-BE6500.



4. Connect one end of the bundled USB cable to the USB port on PCE-BE6500 and the other end to the F\_USB connector on the motherboard. Scan the code below or download the PCE-BE6500 driver from the website (https://asus.click/PCE-BE6500\_Driver), then follow the onscreen instructions to complete the Bluetooth installation.



English
1. Turn off your computer, unplug the power cord, and open the system cover. Insert the PCE-BE6500 wireless adapter onto the PCI Express x1 slot, and ensure that it is seated completely.

Dansk
1. Sluk din computer, træk stikket ud af stikkontakten og åbn systembeslaget. Slut den trådløse adapter PCE-BE6500 til stikket PCI Express x1, og sørg for at det tilsluttes ordentligt.

Norsk
1. Slå av datamaskinen, koble fra strømledningen, og åpne systemdekslet. Sett PCE-BE6500-trådløsadapteren inn i PCI Express x1-sporet, og sørg for at det sitter godt.

Svenska
1. Stäng av datorn, dra ut sladden ur uttaget och öppna systemets lucka. Sätt i den trådlösa PCE-BE6500-adaptorn i PCI Express x1-facket, och se till att den sitter i helt.

Tiếng Việt
1. Tắt máy tính, ngắt dây nguồn và mở nắp vỏ máy. Lắp card không dây PCE-BE6500 vào 1 khe cắm PCI Express và đảm bảo nó được lắp khít hoàn toàn.

Bahasa Malayu
1. Matikan komputer anda, cabut palam kod kuasa dan buka penutup sistem. Masukkan penyusuaian wayarles PCE-BE6500 ke slot PCI Express x1 dan pastikan bahawa ia dimasukkan sepenuhnya.

Français
1. Éteignez votre ordinateur, débranchez le câble d'alimentation et ouvrez le boîtier. Insérez l'adaptateur WiFi du PCE-BE6500 dans le slot PCI Express x1 jusqu'à ce qu'il soit bien en place.

Deutsch
1. Schalten Sie Ihren Computer aus, ziehen Sie das Netzkabel heraus und öffnen die Systemabdeckung. Setzen Sie den PCE-BE6500 WLAN-Adapter in den PCI Express x1 Steckplatz ein und achten Sie darauf, dass er vollständig steckt.

Italiano
1. Spegnere il computer, scollegare il cavo di alimentazione e aprire il coperchio del sistema. Inserire l'adattatore wireless PCE-BE6500 nello slot PCI Express x1 e assicurarsi che sia inserito completamente.

# Setting up a Home Network

Lietuvių
1. Išjunkite kompiuterį, atjunkite maitinimo kabelį ir atidarykite sistemos dangtį. Prijunkite belaidį adapterį „PCE-BE6500“ prie „PCI Express“ lizdo „x1“ ir įsitikinkite, ar jis tinkamai prijungtas.

Latviski
1. Izslēdziet datoru, izveiciet strāvas vadu un atveriet sistēmas pārsegu. Ievietojiet PCE-BE6500 bezvadu adapteri PCI Express x1 slotā un pārliecinieties, vai tas ir pilnībā ievietots.

Portugués
1. Desligue o seu computador e o cabo de alimentação e abra a tampa do sistema. Insira o adaptador sem fios PCE-BE6500 na ranhura PCI Express x1, e certifique-se de que está corretamente encaixado.

Română
1. Opriți computerul, deconectați cablul de alimentare și deschideți capacul sistemului. Introduceți adaptorul wireless PCE-BE6500 în fanta PCI Express x1 și asigurați-vă că este fixat complet.

Polski
1. Wyłącz komputer, odłącz przewód zasilający i otwórz pokrywę systemu. Włóż kartę sieci bezprzewodowej PCE-BE6500 do gniazda PCI Express x1 i upewnij się, że została prawidłowo osadzona.

Español
1. Apague el equipo, desenchufe el cable de alimentación y abra la tapa del sistema. Inserte el adaptador inalámbrico PCE-BE6500 en la ranura PCI Express x1 y asegúrese de que está asentado completamente.

Українська
1. Вимкніть комп'ютер, вийміть з розетки шнур живлення і відкрийте корпус. Вставте бездротовий адаптер PCE-BE6500 до отвору PCI Express x1 і переконайтеся, що він повністю став на місце.

Nederlands
1. Schakel uw computer uit, koppel de voedingskabel los en open het deksel van het systeem. Stop de draadloze PCE-BE6500-adapter in de PCI Express x1-sleuf en controleer of deze stevig is aangesloten.

Ελληνικά
1. Απενεργοποιήστε τον υπολογιστή σας, βγάλτε το καλώδιο από την πρίζα και ανοίξτε το κάλυμμα του συστήματος. Συνδέστε τον ασύρματο προσαρμογέα PCE-BE6500 στην υποδοχή PCI Express x1 και βεβαιωθείτε ότι έχει συνδεθεί σωστά.

한국어
1. 컴퓨터를 끄고 전원 코드를 뽑은 후 시스템 커버를 엽니다. PCE-BE6500 무선 어댑터를 PCI Express x1 슬롯에 끼우고 완전히 끼워졌는지 확인하십시오.

Srpski
1. Isključite kompjuter, izvucite kabl za struju i otvorite poklopac sistema. Ubacite PCE-BE6500 bežični adapter u prorez za PCI Express x1 i proverite da je potpuno ušao.

日本語
1. コンピューターの電源をオフにし、電源ケーブルをコンセントから抜き、コンピューターのカバーを取り外します。PCE-BE6500をPCI Express x1スロットに確実固定されるよう取り付けてください。

РУССКИЙ
1. Выключите компьютер, отсоедините кабель питания и откройте крышку системы. Вставьте беспроводной адаптер PCE-BE6500 в слот PCI Express x1 и убедитесь, что он правильно установлен.

Eesti
1. Lülitage arvuti välja, eemaldage toitejuhe ja avage seadme kaas. Pange kaardipilusse PCI Express x1 juhtmata võrgu kaart PCE-BE6500 ja kontrollige, et see on pesas nõuetekohaselt.

Magyar
1. Kikapcsolja ki a számítógépet, húzza ki a tápkábelt, és nyissa ki a rendszer fedelét. Helyezze be a PCE-BE6500 vezeték nélküli adaptert a PCI Express (x1) nyílásba, és ellenőrizze, hogy megfelelően illeszkedik.

Slovensky
1. Izklopite računalnik, izkjučite napajalni kabel in odprite pokrov sistema. Brežični adapter PCE-BE6500 vstavite v rezo PCI Express x1 in poskrbite, da bo dobro vstavljen.

Čeština
1. Vypněte počítač, odpojte napájecí kabel a otevřete kryt systému. Vložte bezdrátový adaptér PCE-BE6500 do slotu PCI Express x1 a ujistěte se, že je zcela zasunut.

Suomi
1. Kytke tietokone pois päältä, irrota virtajohto ja avaa järjestelmän kansi. Liitä langaton PCE-BE6500-sovitin PCI Express x1-paikkaan ja varmista, että se on kokonaan paikallaan.

Български
1. Изключете компютъра си, извадете захранващия кабел от контакта и отворете капaka на системата. Вкарайте безжичния адаптер PCE-BE6500 в гнездото PCI Express x1, като се уверите, че влиза докрай.

Bahasa Indonesia
1. Matikan komputer, lepas kabel daya, lalu buka penutup sistem. Pasang adapter nirkabel PCE-BE6500 ke slot PCI Express x1, lalu pastikan adapter telah terpasang dengan benar.

ไทย
1. ปิดคอมพิวเตอร์ ถอดปลั๊กไฟ และเปิดฝาด้านบนของเครื่อง PCE-BE6500 เช้าไปโน้ตสล็อต PCI Express x1 และตรวจสอบให้แน่ใจว่าเสียบแน่นสนิท

Türkçe
1. Bilgisayarmızı kapatın, güç kablosunu çkarn ve sistem kapamızı açın. PCE-BE6500 kablosuz adaptörünü PCI Express x1 yuvasına takın ve tamamen oturtduğundan emin olun.

繁體中文
1. 關閉電腦、拔除電源線，並打開機殼後蓋。將 PCE-BE6500 無線網路卡插入 PCI Express x1 插槽，並請確認無線網路卡已完全插入插槽。

简体中文
1. 关闭电脑、拔掉电源线，并打开机壳后盖。将 PCE-BE6500 无线网卡插入 PCI Express x1 插槽，并请确认无线网卡已完全插入插槽。





